

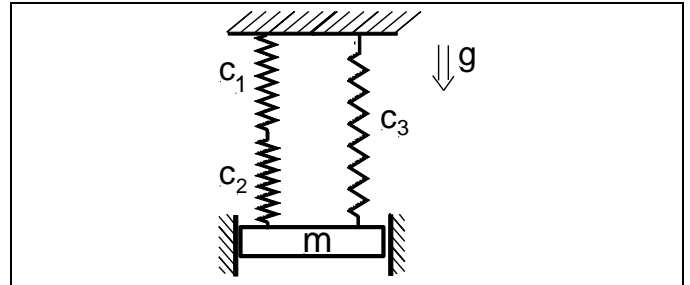
4. Schwingungen

4.1 Federschaltungen

Aufgabe 4.1: Eine Punktmasse m ist an drei Spiralfedern (Federsteifigkeiten c_1 , c_2 und c_3) befestigt.

Man bestimme die Federsteifigkeit c_{ers} der Ersatzfeder.

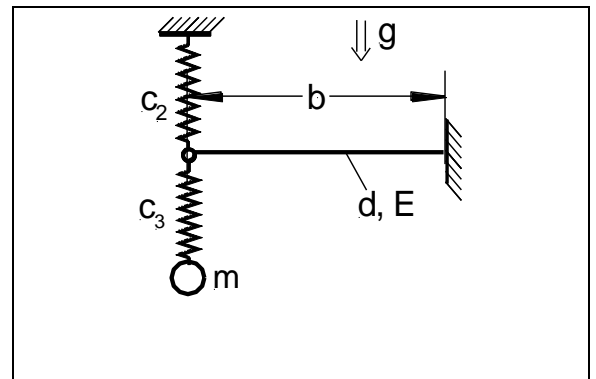
Gegeben: $c_1 = 10 \text{ N/cm}$; $c_2 = 4 \text{ N/cm}$; $c_3 = 6 \text{ N/cm}$.



Aufgabe 4.2: Eine Punktmasse m ist an einem schwingungsfähigen System befestigt. Das System besteht aus zwei Spiralfedern (Federsteifigkeiten c_2 und c_3) und einem biegeweichen Balken (Elastizitätsmodul E , Länge b) mit einem runden Querschnitt (Durchmesser d).

Man bestimme die Federsteifigkeit c_{ers} der Ersatzfeder.

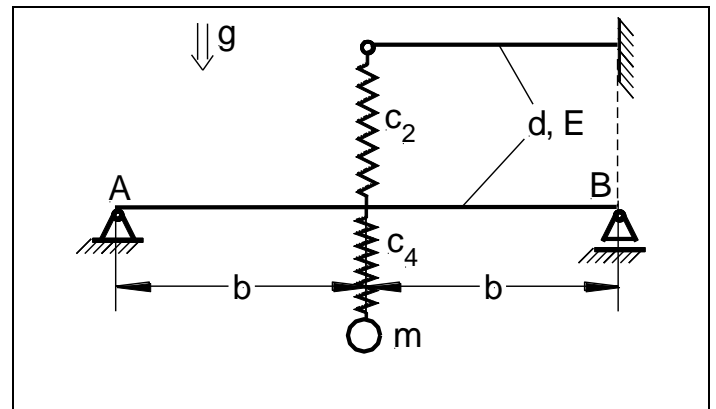
Gegeben: $c_2 = 25 \text{ N/cm}$; $c_3 = 20 \text{ N/cm}$; $b = 50 \text{ cm}$;
 $d = 1,2 \text{ cm}$; $E = 2,1 \cdot 10^5 \text{ N/mm}^2$



Aufgabe 4.3: Eine Punktmasse m ist an einem schwingungsfähigen System befestigt. Das System besteht aus zwei Spiralfedern (Federsteifigkeiten c_2 und c_4) und zwei biegeweichen Balken (Elastizitätsmodul E , Längen b und $2b$) mit einem runden Querschnitt (Durchmesser d).

Man bestimme die Federsteifigkeit c_{ers} der Ersatzfeder.

Gegeben: $c_2 = 15 \text{ N/mm}$; $c_4 = 10 \text{ N/mm}$;
 $b = 1000 \text{ mm}$; $d = 15 \text{ mm}$; $E = 2,1 \cdot 10^5 \text{ N/mm}^2$

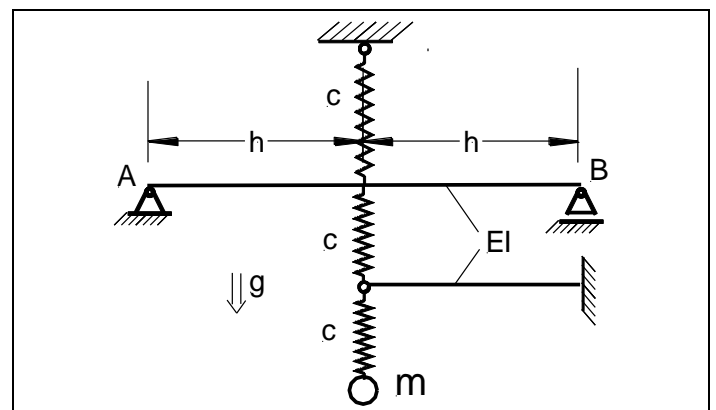


4.1 Freie (harmonische) Schwingungen

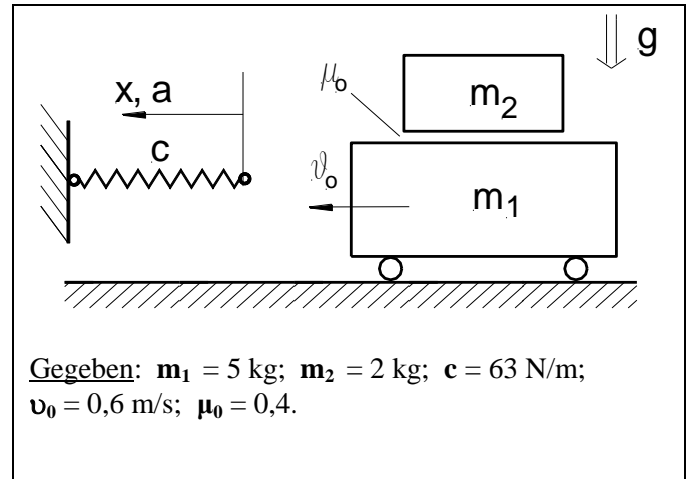
Aufgabe 4.4: Eine Punktmasse m ist an einem schwingungsfähigen System befestigt. Das System besteht aus drei gleichen Spiralfedern (Federsteifigkeit c) und zwei biegeweichen Balken.

Man bestimme die Eigenkreisfrequenz ω_0 der harmonischen Schwingungen.

Gegeben: $m = 2 \text{ kg}$; $EI = 20000 \text{ Nmm}^2$; $h = 0,1 \text{ m}$;
 $c = 200 \text{ N/m}$.

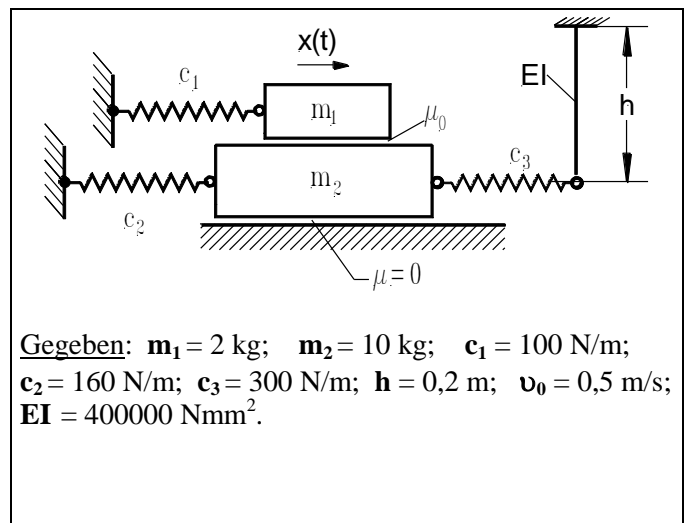


Aufgabe 4.5: Ein Fahrzeug (Masse m_1) mit Beladung (Masse m_2) prallt mit der Geschwindigkeit v_0 auf eine Feder (Federsteifigkeit c). Die Beladung wird auf dem Fahrzeug durch die Haftreibung gehalten. Beim Aufprall werden das Fahrzeug und die Feder automatisch aneinander gekuppelt. Für die anschließend ablaufende harmonische Schwingung berechne man:



1. die Lösung der DGL mit angepassten Anfangsbedingungen der Bewegung;
2. die Schwingungsperiode T ;
3. die Geschwindigkeit v_0 , bei der die Ladung zu rutschen beginnt.

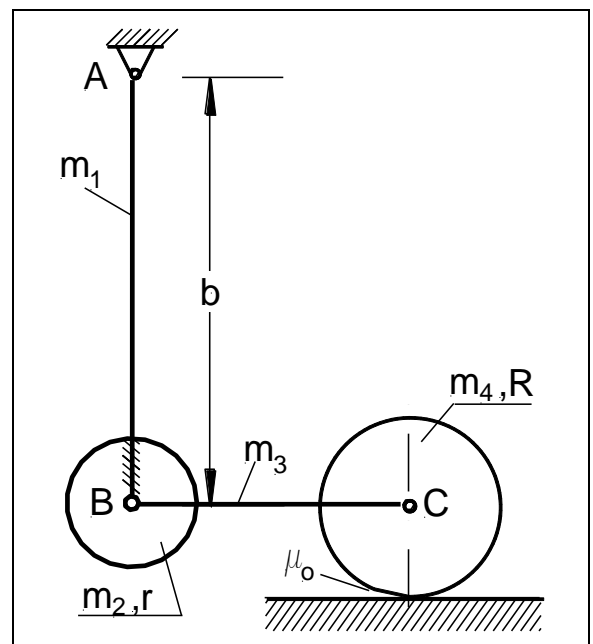
Aufgabe 4.6: Das skizzierte schwingungsfähige System besteht aus zwei Massen (m_1 und m_2), drei Spiralfedern (c_1 , c_2 und c_3) und einer eingespannten Blattfeder (Biegesteifigkeit EI , Länge h). Zwischen den beiden Massen besteht die Haftreibung (Haftreibungskoeffizient μ_0). In der skizzierten Lage sind die Federn entspannt. Zum Zeitpunkt $t=0$ wird den beiden Massen die Anfangsgeschwindigkeit v_0 mitgeteilt.



Man bestimme:

1. die Bewegungsgleichung des Systems (Dgl);
2. die Schwingungsperiode T ;
2. die Amplitude x_m der Schwingung;
4. den erforderlichen Haftreibungskoeffizienten μ_0 .

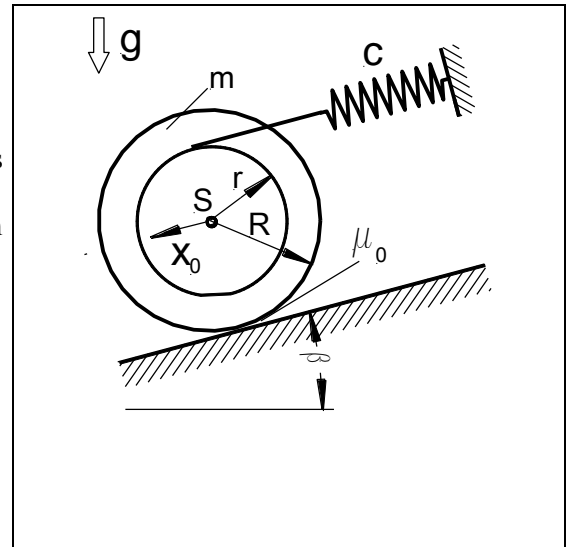
Aufgabe 4.7: Das skizzierte schwingungsfähige System besteht aus einem starren Stab AB (Masse m_1 , Länge $2b$), einem Stab BC (Masse m_3), zwei Kreisscheiben (m_2, r und m_4, R). Der Stab BC ist in den Punkten B und C drehbar gelagert, die Kreisscheibe 2 ist fest mit dem Stab AB verbunden. Der Balken schwingt mit kleiner Amplitude um die statische Ruhelage, die in der Abbildung dargestellt ist. Die Schwingung des Systems wird erzeugt, indem man den Punkt B zum Zeitpunkt $t_0 = 0$ um x_0 nach rechts auslenkt und ihm die Geschwindigkeit v_0 mitteilt. Die Kreisscheibe rollt auf dem Untergrund ohne zu gleiten (Haftreibungskoeffizient μ_0 ist ausreichend groß). Man bestimme:



1. Bewegungsgleichung des Systems (Dgl);
2. Eigenkreisfrequenz ω_0 des Systems;
3. Amplitude x_m des Schwerpunktes der Kreisscheibe.

Gegeben: $m_1 = 30 \text{ kg}$; $m_2 = 10 \text{ kg}$; $m_3 = 20 \text{ kg}$; $m_4 = 20 \text{ kg}$;
 $b = 1 \text{ m}$; $R = 0,2 \text{ m}$; $r = 0,1 \text{ m}$; $x_0 = 0,1 \text{ m}$; $v_0 = 0,2 \text{ m/s}$.

Aufgabe 4.8: Das skizzierte schwingungsfähige System besteht aus einem Hohlzylinder (Masse m) und einer Federn (Federkonstante c). Der Hohlzylinder schwingt mit kleiner Amplitude um die statische Ruhelage, die in der Abbildung dargestellt ist. Die Schwingung des Systems wird erzeugt, indem man den Schwerpunkt des Hohlzylinders S zum Zeitpunkt $t_0 = 0$ um x_0 nach unten auslenkt und ohne Anfangsgeschwindigkeit loslässt. Der Hohlzylinder rollt dann auf dem Untergrund ohne zu gleiten (Haftreibungskoeffizient μ_0 ist ausreichend groß). Man bestimme:



1. die Bewegungsgleichung des Systems (Dgl);
2. die Eigenkreisfrequenz ω_0 der Schwingungen
3. die maximale Auslenkung x_0^{max} , bei der der Hohlzylinder zu rutschen beginnt.

Gegeben: $m = 10 \text{ kg}$; $R = 4r$; $c = 1 \text{ kN/m}$; $\mu_0 = 0,2$; $\beta = 25^\circ$.

4.2. Freie Schwingungen mit geschwindigkeitsproportionaler Dämpfung

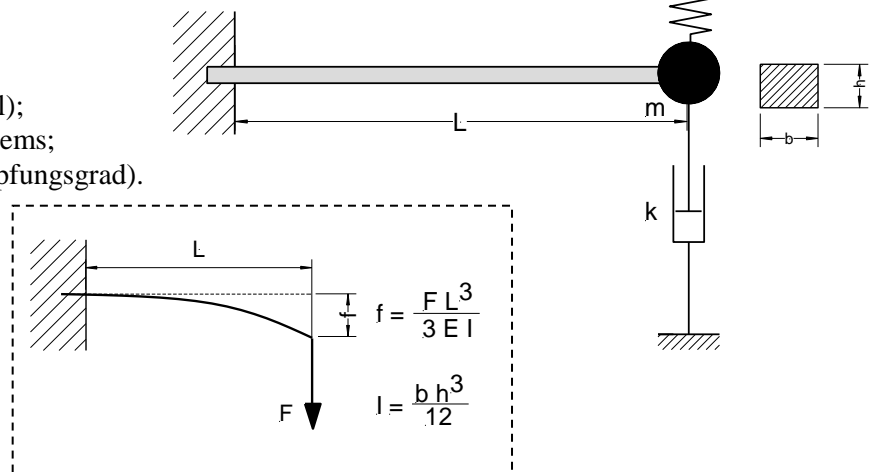
Aufgabe 4.9: Das nebenstehend gezeichnete System besteht aus einem Biegebalken mit vernachlässigbar kleiner Masse, Elastizitätsmodul E und Rechteckquerschnitt (Breite b , Höhe h). An dem Ende des Balkens ist eine punktförmige Masse m befestigt. Die Punktmasse ist über eine Feder (Federkonstante c) und einen Dämpfer (Dämpfungs-konstante k) mit dem Boden verbunden.

Bestimmen Sie:

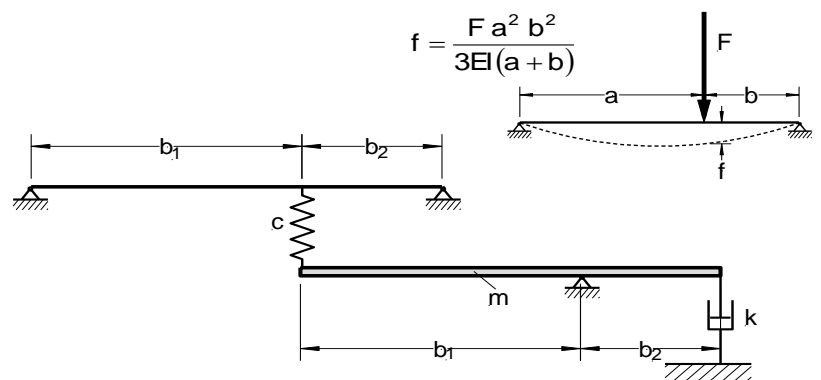
1. die Bewegungsgleichung des Systems (Dgl);
1. die Eigenfrequenz ω_d des gedämpften Systems;
2. das dimensionslose Dämpfungsmaß (Dämpfungsgrad).

Gegeben:

$E = 210\,000 \text{ N/mm}^2$; $L = 1 \text{ m}$,
 $b = 40 \text{ mm}$; $h = 30 \text{ mm}$,
 $c = 33300 \text{ N/m}$; $k = 3000 \text{ kg/s}$;
 $m = 100 \text{ kg}$.



Aufgabe 4.10: Das nebenstehend gezeichnete, schwingungsfähige System besteht aus einem drehbar gelagerten, starren Balken (Masse m), der am linken Ende über eine Feder mit einem elastischen, masselosen Balken (Elastizitätsmodul E und Flächenträgheitsmoment I) verbunden ist. Am rechten Ende des starren Balkens ist ein Dämpfer angebracht.



- a) Wie groß ist die Eigenfrequenz ω_d ?
- b) Wie groß ist das dimensionslose Lehrsche Dämpfungsmaß D (Dämpfungsgrad \mathcal{D})?
- c) Wie groß muss k gewählt werden, um eine kritische Dämpfung zu erhalten?

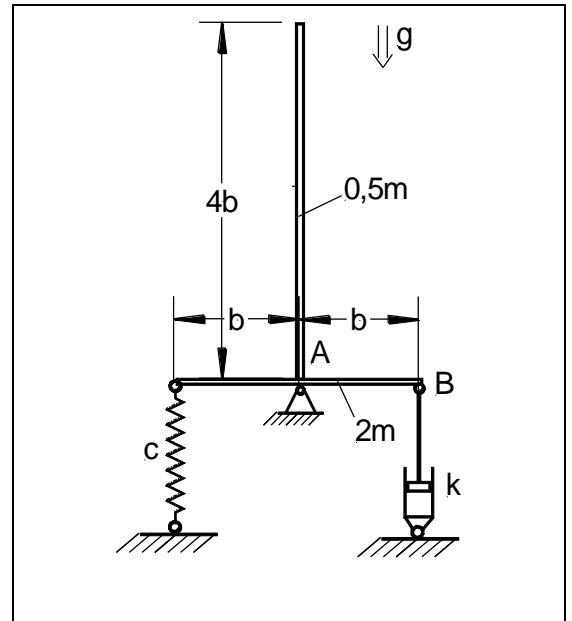
Gegeben: $m=60\text{kg}$; $b_1=0,6\text{m}$; $b_2= b_1/2=0,3\text{m}$; $c=40\,000\text{N/m}$; $E=2 \cdot 10^{11}\text{N/m}^2$; $I=5 \cdot 10^{-8}\text{m}^4$; $k=240\text{kg/s}$

Aufgabe 4.11: Das symmetrische Zeigerwerk eines Messgerätes besteht aus zwei dünnen Stäben, die miteinander verschweißt sind. Das Zeigerwerk ist in **A** drehbar gelagert und an einer Feder (Federkonstante **c**) und einem geschwindigkeitsproportionalen Dämpfer (Dämpfungskonstante **k**) angeschlossen.

Man bestimme:

1. die Bewegungsgleichung des Systems (Dgl);
2. die Eigenkreisfrequenz ω_d der gedämpften Schwingungen;
3. die Schwingungsperiode T_d ;
4. das Verhältnis der Ausschlagwinkel für 3 volle Schwingungen.

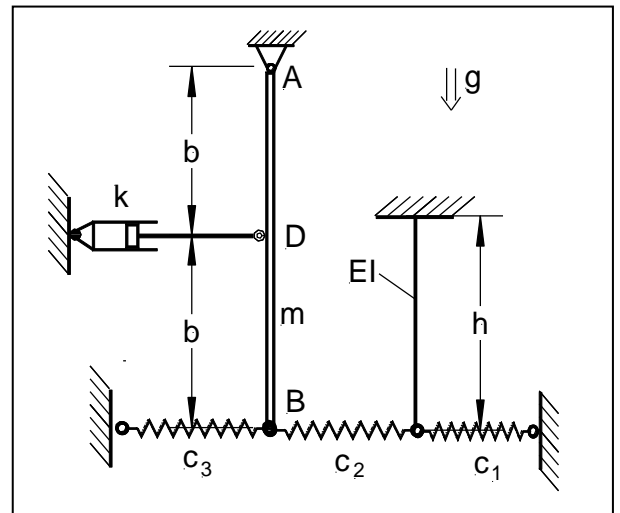
Gegeben: $m = 0,08 \text{ kg}$; $k = 1,1 \text{ kg/s}$; $b = 0,04 \text{ m}$; $c = 50 \text{ N/m}$



Aufgabe 4.12: An einem Balken der Masse **m** sind wie skizziert ein geschwindigkeitsproportionaler Dämpfer (Dämpfungskonstante **k**) und ein System von Federn angeschlossen. Dieses System besteht insgesamt aus vier Federn, eine davon ist eine Blattfeder (Biegesteifigkeit **EI**, Länge **h**). Der Balken schwingt mit kleiner Amplitude um die statische Ruhelage, die in der Abbildung dargestellt ist. Zu ermitteln sind:

1. Federkonstante der Ersatzfeder c_{ers}
2. Eigenkreisfrequenz der gedämpften Schwingung ω_d .

Gegeben: $m = 9 \text{ kg}$; $b = 0,5 \text{ m}$; $h = 0,6 \text{ m}$; $EI = 21,6 \text{ Nm}^2$;
 $k = 60 \text{ Ns/m}$; $c_1 = 200 \text{ N/m}$; $c_2 = 500 \text{ N/m}$; $c_3 = 150 \text{ N/m}$.

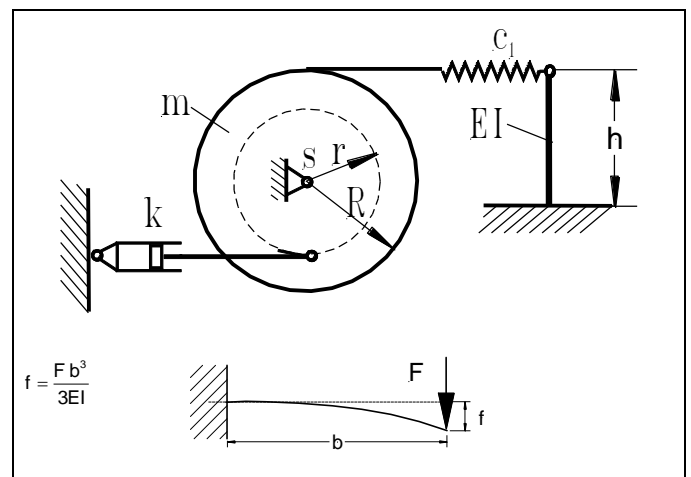


Aufgabe 4.13: An einer drehbar gelagerten Kreisscheibe (Masse **m**, Radius **R**) sind ein geschwindigkeitsproportionaler Dämpfer (Dämpfungskonstante **k**) und eine Federschaltung, bestehend aus einer Feder (Federkonstante **c**) und einem eingespannten Balken (Biegesteifigkeit **EI**, Länge **h**), angebracht.

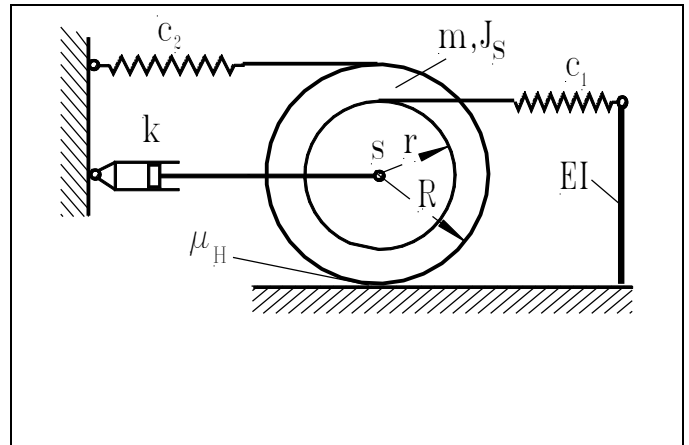
Man bestimme für kleine Schwingungsausschläge:

1. Bewegungsgleichung des Systems (Dgl);
2. Eigenkreisfrequenz ω_d der gedämpften Schwingungen

Gegeben: $m = 30 \text{ kg}$; $k = 150 \text{ kg/s}$; $R = 0,5 \text{ m}$; $r = 2/3R$;
 $h = 0,5 \text{ m}$; $c = 1 \text{ N/mm}$; $EI = 1,25 \cdot 10^8 \text{ Nmm}^2$



Aufgabe 4.14: Das skizzierte schwingungsfähige System besteht aus einer Walze (Masse m , Massenträgheitsmoment J_s), einem Biegebalken (Biegesteifigkeit EI), einem Dämpfer (k) und zwei Federn (c_1, c_2). Die Walze soll auf der Unterlage rollen ohne zu gleiten (Haftreibungskoeffizient μ_H).

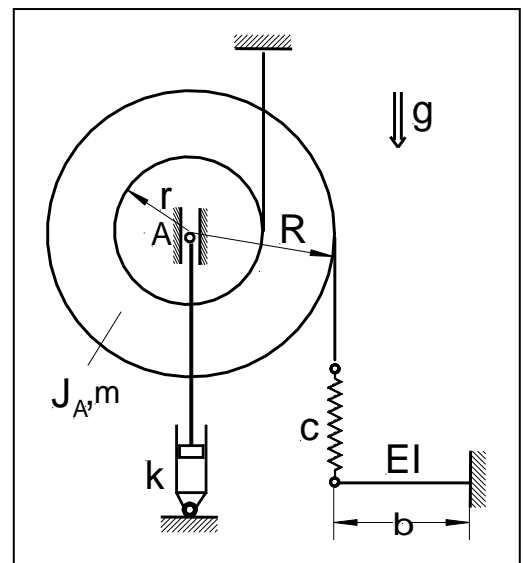


Man bestimme:

1. Bewegungsgleichung des Systems (Dgl);
2. Eigenkreisfrequenz ω_d der gedämpften Schwingungen

Gegeben: $m = 10 \text{ kg}$; $k = 25 \text{ kg/s}$; $R = 0,6 \text{ m}$; $r = 0,4 \text{ m}$;
 $c_1 = 200 \text{ N/m}$; $c_2 = 100 \text{ N/m}$; $J_s = 1,4 \text{ kgm}^2$; $EI = 200 \text{ Nm}^2$

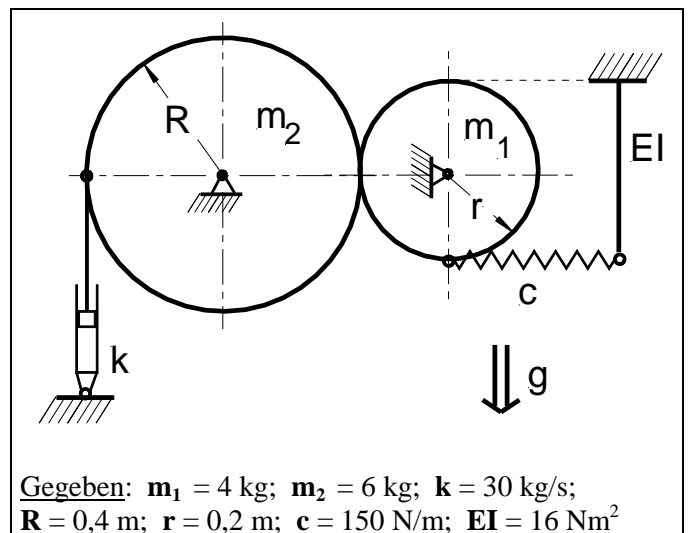
Aufgabe 4.15: Über eine Walze (Massenträgheitsmoment J_A , Masse m) sind zwei Seile geschlungen. Ein Seil ist an einer Decke befestigt, das zweite Seil ist wie skizziert mit einem System von Federn verbunden, eine davon ist eine Blattfeder (Biegesteifigkeit EI , Länge b). Am Mittelpunkt der Walze ist ein geschwindigkeitsproportionaler Dämpfer (Dämpfungskonstante k) angeschlossen. Die Walze schwingt mit kleiner Amplitude um die statische Ruhelage, die in der Abbildung dargestellt ist. Zu ermitteln sind:



1. Federkonstante c_{ers} der Ersatzfeder
2. Eigenkreisfrequenz der gedämpften Schwingung ω_d .

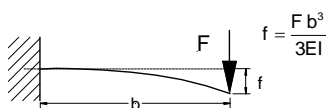
Gegeben: $m = 5 \text{ kg}$; $b = 0,5 \text{ m}$; $R = 0,4 \text{ m}$; $r = 0,2 \text{ m}$; $J_A = 1,0 \text{ kgm}^2$;
 $EI = 12,5 \text{ Nm}^2$; $k = 24 \text{ Ns/m}$; $c = 200 \text{ N/m}$.

Aufgabe 4.16: Das skizzierte schwingungsfähige System besteht aus zwei drehbar gelagerten Kreisscheiben (Masse m_1 , Radius r und Masse m_2 , Radius R), einem Dämpfer (k) und zwei Federn. Die Haftreibung zwischen den beiden Kreisscheiben ist so groß, dass an dieser Stelle kein Schlupf entsteht.



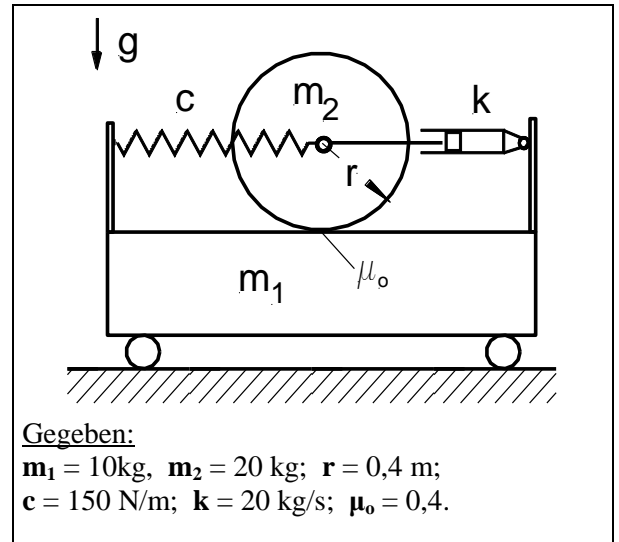
- Man bestimme für kleine Ausschläge des Systems:
1. die Federsteifigkeit der Blattfeder;
 2. die Bewegungsgleichung des Systems (Dgl);
 3. die Eigenkreisfrequenz ω_d der gedämpften Schwingungen

Gegeben: $m_1 = 4 \text{ kg}$; $m_2 = 6 \text{ kg}$; $k = 30 \text{ kg/s}$;
 $R = 0,4 \text{ m}$; $r = 0,2 \text{ m}$; $c = 150 \text{ N/m}$; $EI = 16 \text{ Nm}^2$



$$f = \frac{F b^3}{3EI}$$

Aufgabe 4.17: Ein Wagen der Masse m_1 ist auf horizontaler Bahn reibungsfrei verschiebbar. Die Kreisscheibe (Masse m_2 , Radius r) ist über eine Feder (Federkonstante c) und einen geschwindigkeitsproportionalen Dämpfer (Dämpfungskonstante k) mit dem Wagen verbunden und kann auf ihm die Abrollbewegungen ausführen. Durch diesen elastischen Verbund ist das skizzierte System schwingungsfähig. Durch die ausreichende Haftreibung an der Kontaktstelle zwischen der Kreisscheibe und dem Wagen rollt die Kreisscheibe ohne zu gleiten.



1. Bestimmen Sie die Eigenkreisfrequenz ω_d der gedämpften Schwingungen.
2. Wie groß darf die Schwerpunktbeschleunigung a_2 der Kreisscheibe sein, damit zwischen der Kreisscheibe und dem Wagen kein Schlupf entsteht?

Aufgabe	Ergebnisse
4.1	$c_{\text{ers}} = 8,86\text{ N/cm}$
4.2	$c_{\text{ers}} = 15,85\text{ N/cm}$
4.3	$c_{\text{ers}} = 3,13\text{ N/mm}$
4.4	$\omega_0 = 6,91\text{ s}^{-1}$
4.5	$\omega_0 = 3\text{ s}^{-1}$; $T = 2,09\text{ s}$; $v_0 = 1,31\text{ m/s}$
4.6	$T = 1,15\text{ s}$; $x_m = 0,091\text{ m}$; $\mu_0 = 0,185$
4.7	$\omega_0 = 2,21\text{ s}^{-1}$; $T = 2,84\text{ s}$; $x_m = 0,135\text{ m}$
4.8	$\omega_0 = 10,1\text{ s}^{-1}$; $T = 0,62\text{ s}$; $x_0^{\text{max}} = 0,0415\text{ m}$
4.9	$\omega_d = 25,98\text{ s}^{-1}$; $\vartheta = 0,5$
4.10	$\omega_d = 50,4\text{ s}^{-1}$; $\vartheta = 0,04$; $k_{\text{krit}} = 6053,2\text{ kg/s}$
4.11	$\omega_d = 10,67\text{ s}^{-1}$; $T_d = 0,6\text{ s}$; $y_E(n+3z)/y_E(n) = 0,024$
4.12	$c_{\text{ers}} = 400\text{ N/m}$; $\omega_d = 11,91\text{ s}^{-1}$
4.13	$\omega_d = 6,71\text{ s}^{-1}$
4.14	$c_{\text{ers}} = 150\text{ N/m}$; $\omega_d = 7,62\text{ s}^{-1}$
4.15	$c_{\text{ers}} = 120\text{ N/m}$; $\omega_d = 1,96\text{ s}^{-1}$
4.16	$c_b = 750\text{ N/m}$; $c_{\text{ers}} = 125\text{ N/m}$; $\omega_d = 4,0\text{ s}^{-1}$
4.17	$\omega_0 = 3,0\text{ s}^{-1}$; $\omega_d = 2,94\text{ s}^{-1}$; $a_2 = 7,85\text{ m/s}^2$